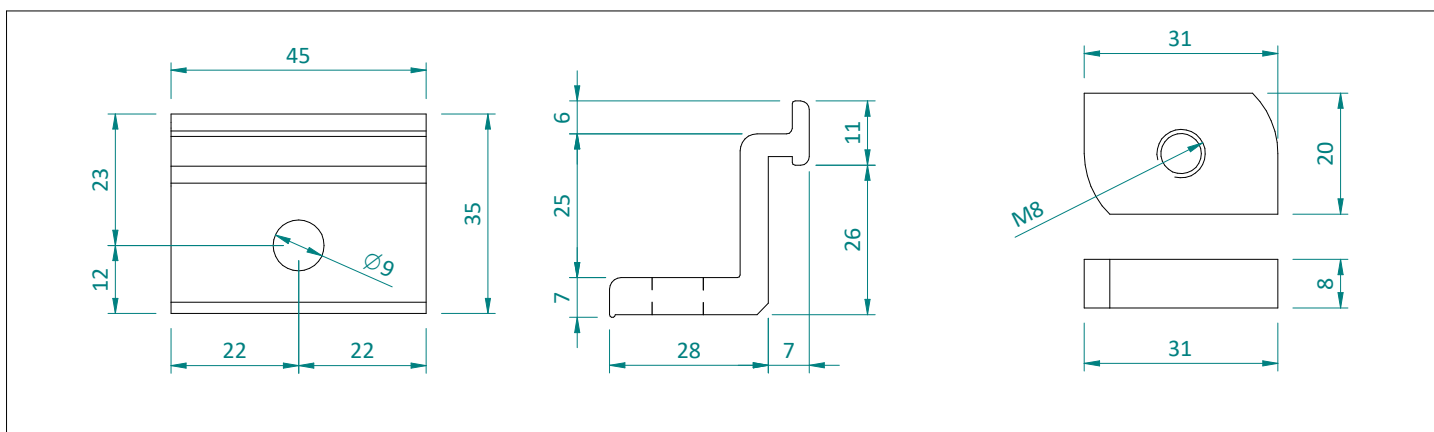


**CARATTERISTICHE E MATERIALI DEI COMPONENTI**

Componente	Materiale	Finitura superficiale
(A) MORSETTO	Alluminio estruso EN AW 6060 T5	Naturale
(B) VITE TE 8X25 DIN 933	Acciaio inox A2	-
(C) RONDELLA ZIGRINATA M8 DIN 6798	Acciaio inox A2	-
(D) BLOCCHETTO ECCENTRICO	Alluminio estruso EN AW 6060	Naturale

**DIMENSIONI**



**PROFILI LONGHERONI COMPATIBILI**

Codice	Descrizione	Sezione
ATLPS4498.L_	Profilo longherone 45X65	

**NOTE / CONDIZIONI D'IMPIEGO**

Fornitura	<ul style="list-style-type: none"> <li>• I morsetti vengono forniti con inclusi vite TE M8x25 + RONDELLA ZIGRINATA M8 + BLOCCHETTO ECCENTRICO M8 – IN ALLUMINIO.</li> <li>• Confezione minima di vendita standard = 1pz.</li> </ul>
Installazione	<ul style="list-style-type: none"> <li>• Il morsetto è compatibile unicamente con il profilo 45x65 (ATLPS4498.L_).</li> <li>• Il blocchetto eccentrico non presenta l'ultimo giro di filettatura per favorire il corretto posizionamento dello stesso all'interno della cava.</li> <li>• Coppia di serraggio consigliata (non prescritta) = 16 Nm.</li> <li>• La valutazione dell'idoneità dell'articolo e la verifica della capacità portante della struttura esistente sulla quale verrà installato (es. copertura di edificio, supporto, basamento, etc...) sono a carico del progettista dell'impianto o dell'utilizzatore finale. Pertanto la fornitura dell'articolo da parte di ALUSISTEMI S.r.l. è da intendersi come mera fornitura di singolo componente. ALUSISTEMI S.r.l. declina qualsiasi responsabilità per danni a cose e/o persone dovuti ad un'errata scelta dell'articolo e/o ad una posa non corretta.</li> </ul>

*Tutti i diritti sono riservati ed oggetto di protezione industriale. Le modifiche degli articoli illustrati, anche se parziali, potranno essere eseguite soltanto se esplicitamente autorizzate dalla società ALUSISTEMI S.r.l. che, pertanto, non risponde di un eventuale uso improprio degli stessi. ALUSISTEMI S.r.l. si riserva di apportare in ogni momento e senza necessità di preavviso, eventuali modifiche che riterrà opportune in conseguenza delle necessità aziendali e dei procedimenti produttivi.*